

4 Tempi 250/450Fi
TELAIO-FRAME
MX-END
2014
Parts Catalogue

Versione:
(Version)

v1.0

Ultimo Aggiornamento:
(Last Update)

04/11/2013

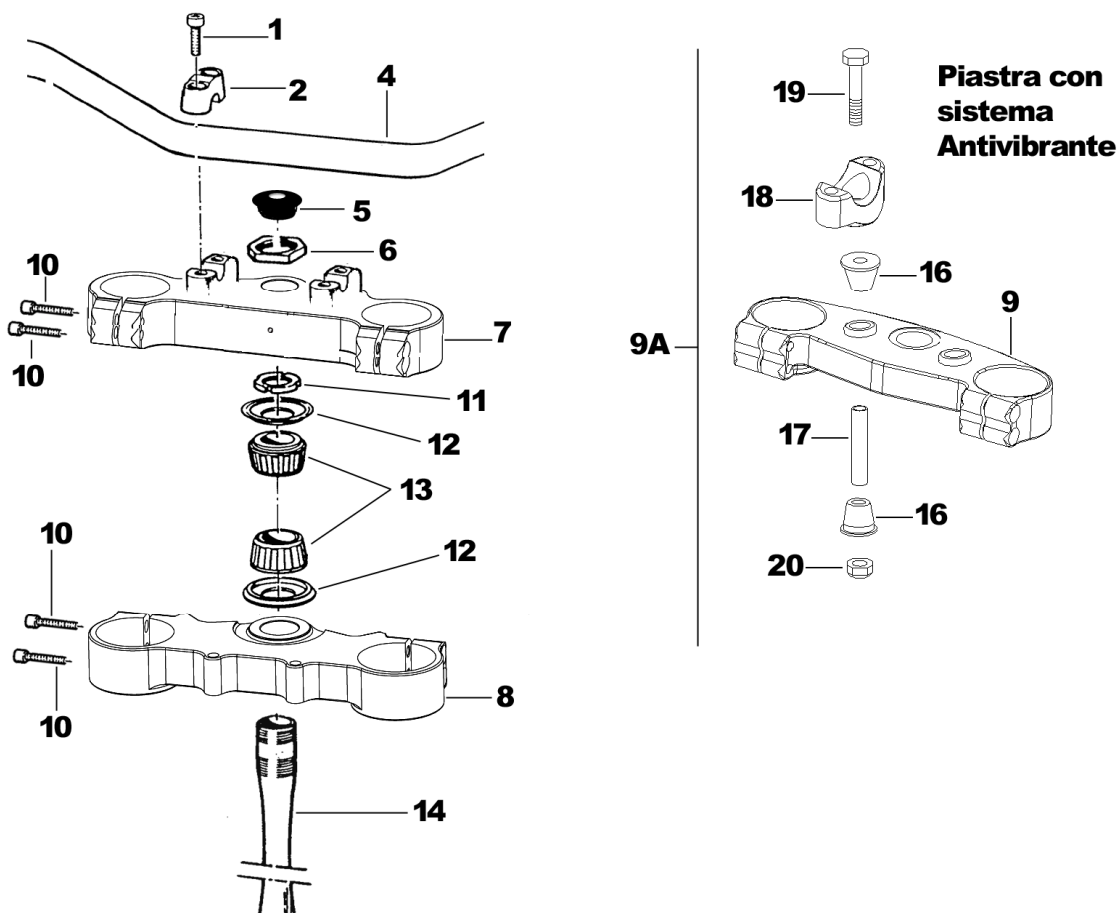
Tm Racing Spa
Via Fano 6
61122 Pesaro ITALY

Phone: +39 0721 25.113
Fax +39 0721 40.18.08 (Amministrazione)
Fax +39 0721 40.66.44 (Magazzino Ricambi)

www.tmracing.it

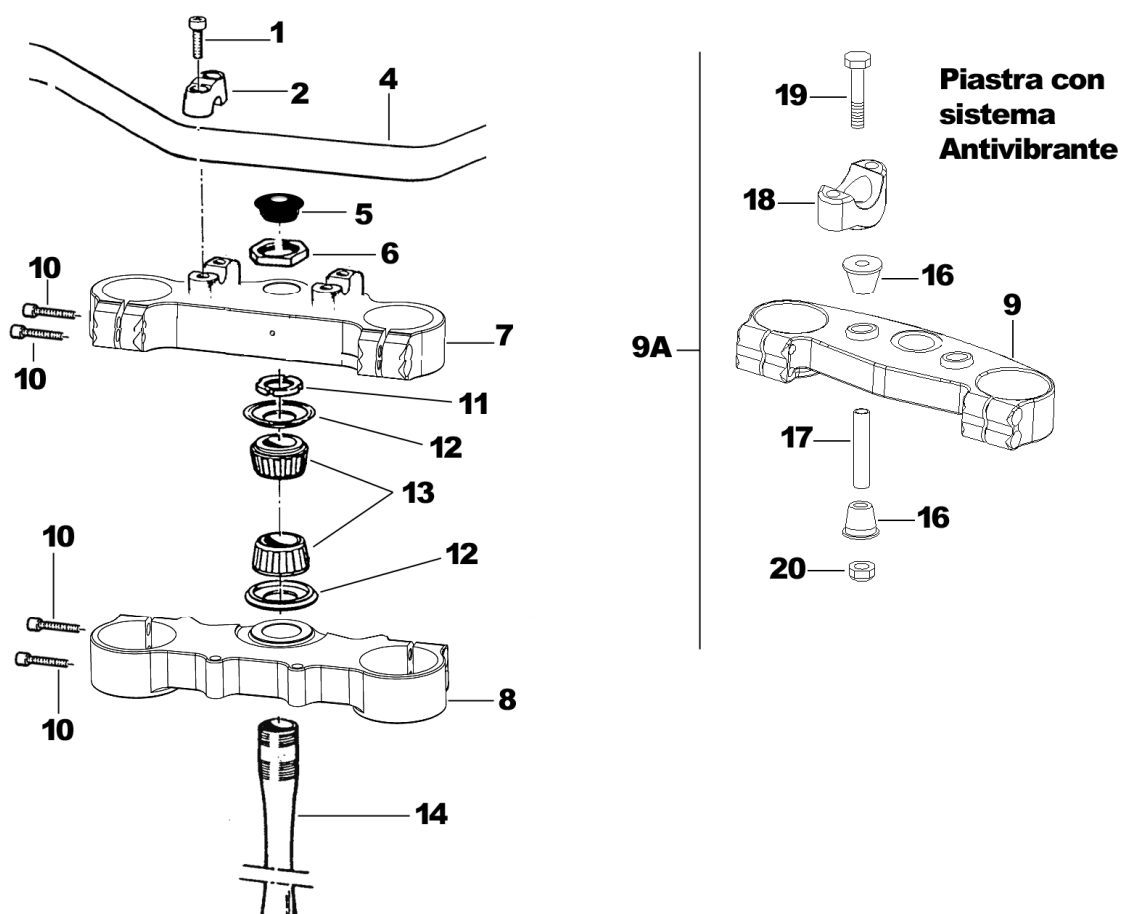
© Tm Racing s.p.a. 2013

TAV. 01



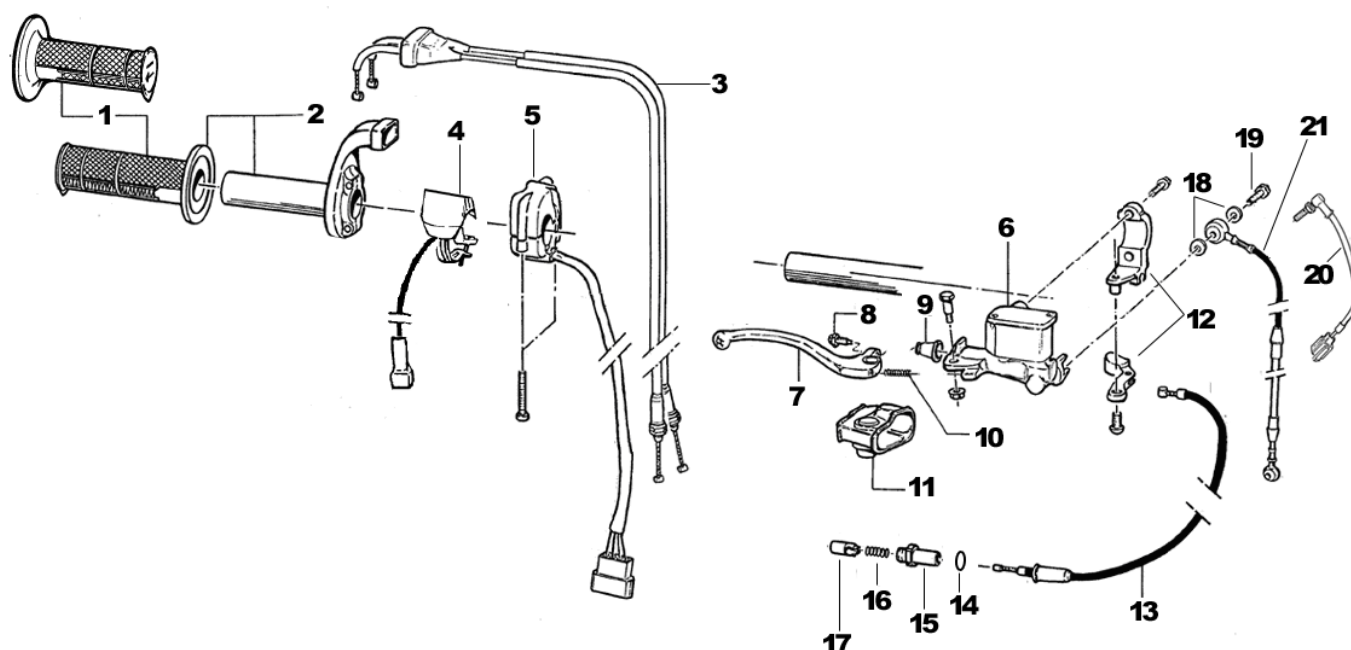
Pos.	Codice	Q.tà	'14	Note	Descrizione (ITA)	Description (ENG)
1	49502	4			VITE TCEI 8 x 30	
2	72036.11	2			CAVALLOTTO MANUBRIO SUPERIORE	Holder, Handlebar, Upper
4	64069	1			MANUBRIO	Handlebar
5	21033	1			TAPPO STERZO	Plug
6	49080	1			DADO ALLUMINIO STERZO	Nut, aluminum
KYB PIASTRE FORCELLA KAYABA 48 (Fork bridge Kayaba 48)						
7	72000.71	1	'14	48,23	PIASTRA SUPERIORE 48,23 KAYABA	Fork bridge, Top
8	72000.72	1	'14	48,23	PIASTRA INFERIORE 48,23 KAYABA	Fork bridge, Bottom
	72000.67	1		48,25	PIASTRA INFERIORE 48,25 KAYABA	Fork bridge, Bottom
9A	72000.70	-		48,25	PIASTRA SUPERIORE SB CPL 48,25 KAYABA (Completa di pos. 9+16+17+18+19+20)	Fork bridge, Top SB Assy (Assy with pos. 9+16+17+18+19+20)
9	72000.65	1		48,25	PIASTRA SUPERIORE SB 48,25 KAYABA	Fork bridge, Top SB
MARZOCCHI PIASTRE FORCELLA MARZOCCHI 50 (Fork bridge Marzocchi 50)						
7	72000.73	1	'14	50,20	PIASTRA SUPERIORE 50,20 MARZOCCHI	Fork bridge, Top
8	72000.74	1	'14	50,20	PIASTRA INFERIORE 50,20 MARZOCCHI	Fork bridge, Bottom
	72000.59	1		50,22	PIASTRA INFERIORE 50,22 MARZOCCHI	Fork bridge, Bottom
9A	72000.62	-		50,22	PIASTRA SUPERIORE SB CPL 50,22 MARZOCCHI (Completa di pos. 9+16+17+18+19+20)	Fork bridge, Top SB Assy (Assy with pos. 9+16+17+18+19+20)
9	72000.61	1		50,22	PIASTRA SUPERIORE SB 50,22 MARZOCCHI	Fork bridge, Top SB

TAV. 01



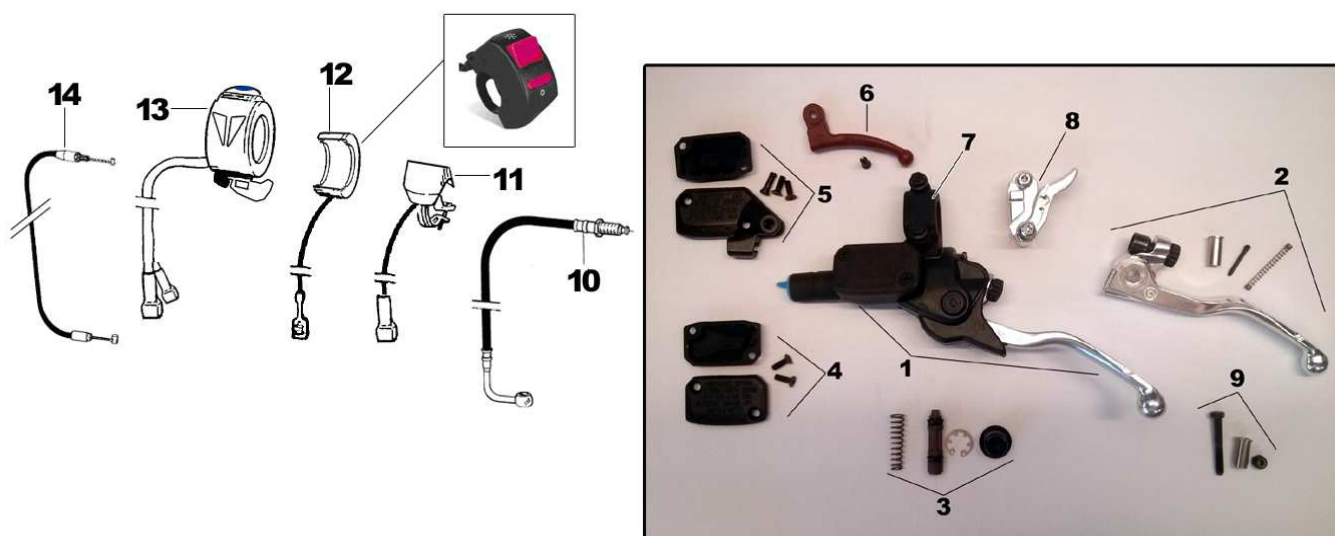
Pos.	Codice	Q.tà	'14	Note	Descrizione (ITA)	Description (ENG)
10	49501	8			VITE TCEI 8 x 25	Screw
11	72008.98	1			GHIERA	Ring nut
12	72002.02	2			PROTEZIONE CUSCINETTO STERZO	Dust seal
13	03070	2			CUSCINETTO STERZO	Bearing
14	72007.98	1		MX	CANOTTO STERZO	Bridge axle
	72031	1		END	CANOTTO STERZO	Bridge axle
16	21036	2			GOMMINO ANTIVIBRANTE	Silent Block
17	26106	1			TUBETTO 12 x 47 x 10	Collar
18	72037.11	2			CAVALLOTTO INFERIORE	Holder, lower, handlebar
19	49582	2			VITE TE 10 x 65	Screw
20	49646	2			DADO M 10	Nut

TAV. 02



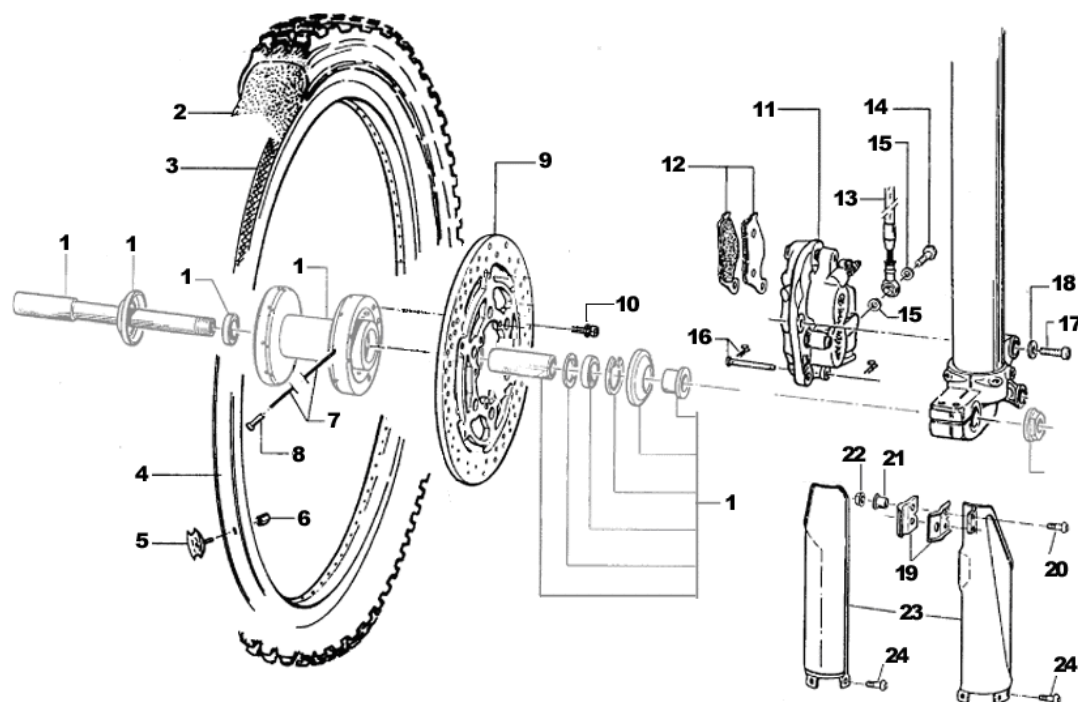
Pos.	Codice	Q.tà	'14	Note	Descrizione (ITA)	Description (ENG)
1	64010	-			COPPIA MANOPOLE PROGRIP	Grip (couple) PROGRIP
2	F64300	1			COMANDO GAS DOMINO (Completo di manopole)	Throttle assy (with Grips)
3	F64322	1			CAVO GAS	Throttle cable
4	F68201	1		MX ES	PULSANTE AVVIAMENTO MX ES	Switch, MX ES
5	F68103	1		END ES	COMANDO AVVIAMENTO ELETTRICO	Starter switch
6	69073	1			POMPA FRENO NISSIN CPL	Brake pump, Nissin Assy
7	69316	-			LEVA FRENO NISSIN	Brake lever
8	69078	-			VITE REGOLAZIONE LEVA	Adjusting screw, brake lever
9	69077	-			CUFFIA POMPA FRENO	Cover, rubber
10	69076	-			MOLLA LEVA FRENO	Spring, brake lever
11	69074	-			PROTEZIONE POMPA FRENO	Protection, rubber
12	43044	1		MX KS	CAVALLOTTO+LEVA	Holder+Lever, starter cable
13	F64326	1		MX KS	CAVO AVVIAMENTO CORPO FARFALLATO	Starter cable
14	12060	1		MX KS	O-RING	O-Ring
15	F08090	1		MX KS	CORPO	
16	F16451	1		MX KS	MOLLA	Spring
17	F08089	1		MX KS	PISTONE	Piston
18	69034	2			RONDELLA	Washer
19	69093	1		MX	BULLONE 10 X 1	Bolt
20	68061	1		END	INTERRUTTORE IDRAULICO STOP	Stop switch
21	69060.14	1	'14	MX	TUBO FRENO ANTERIORE CROSS - BIANCO	Front brake hose, MX - WHITE
	69042.14	1	'14	END	TUBO FRENO ANTERIORE ENDURO - BIANCO	Front brake hose, END - WHITE

TAV. 03



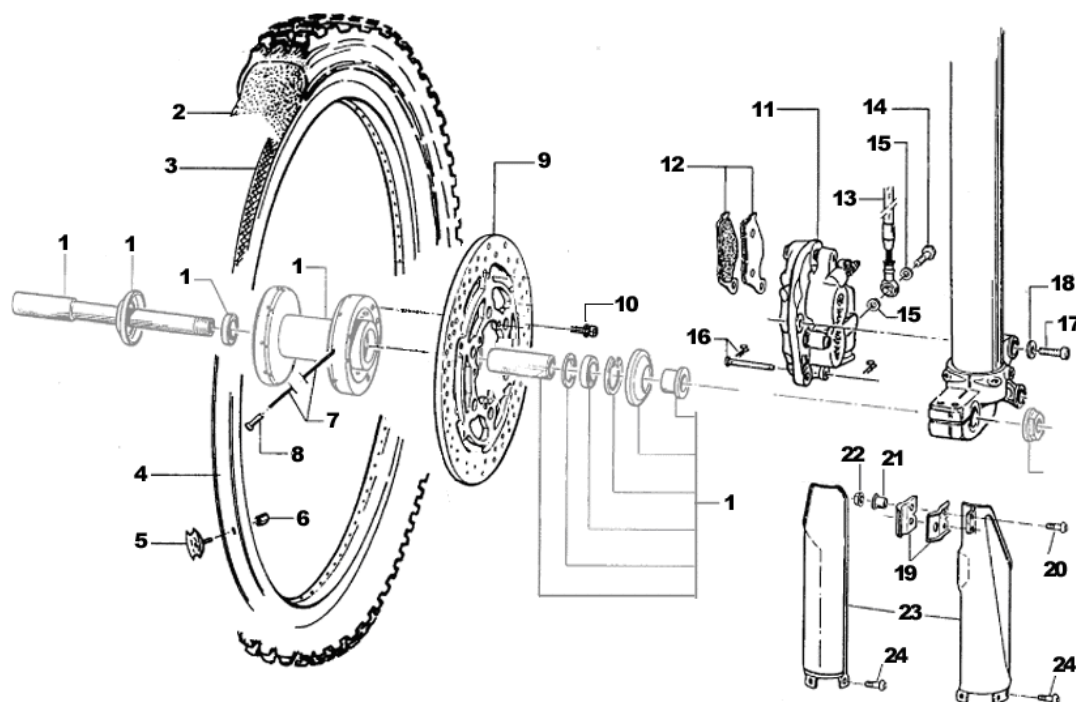
Pos.	Codice	Q.tà	'14	Note	Descrizione (ITA)	Description (ENG)
1	64240	1			POMPA FRIZIONE	Hydraulic Clutch pump
2	64241	-			LEVA FRIZIONE	Clutch lever
3	64243	-			KIT REVISIONE PISTONE	Piston kit
4	64247	-			COPERCHIO SUP	Cap, top
5	64244	-		530	COPERCHIO SUPERIORE C/DECOMPRESSORE	Cap with decompressor, Top
6	64244.01	-			LEVETTA PER 64244	Lever
7	64249	-			CAVALLOTTO	Holder
8	43044	1			CAVALLOTTO+LEVA	Holder+Lever, starter cable
9	64245	-			PERNO LEVA	Pin, lever
10	35266.14	1	'14	250	TUBO FRIZIONE IDRAULICA - BIANCO	Hose, clutch 250, White
	F35503.14	1	'14	450/530	TUBO FRIZIONE IDRAULICA - BIANCO	Hose, clutch 450, White
11	F68189	1		MX	PULSANTE DI MASSA	Kill button
12	68029	1			COMMUTATORE MAPPA	Map switch
13	68030.10	1		END	COMMUTATORE LUCI/FRECCE A MANUBRIO	Switch, handle
14	F64326	1			CAVO AVVIAMENTO CORPO FARFALLATO	Starter cable

TAV. 04

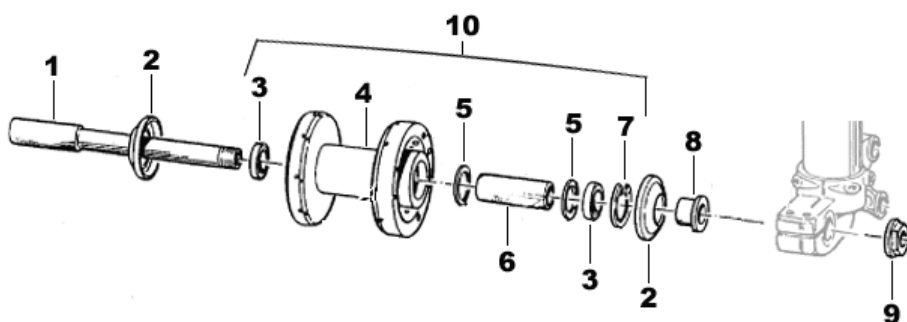


Pos.	Codice	Q.tà	'14	Note	Descrizione (ITA)	Description (ENG)
1	----	-				
2	80150	1			CAMERA ARIA 21	Tube
3	70032	1			FLAP	Flap
4	70050	1			CERCHIO ANTERIORE 21 x 1.60	Front Rim
5	70030	1			FERMA COPERTONE ANTERIORE	Tube stopper
6	49671	1			DADO M 8 EXTRA ALTO	Nut
7	70183	36			RAGGIO 230 X 4,0/3,5/4,0	Spoke
8	70062	36			NIPPLO 4 mm	Nipple
9	69209	1			DISCO FRENO ANTERIORE D. 270 CPL	Front Brake disk, assy
10	49370	6			VITE TE F/R 6 x 12	Screw
11	69064	1		MA50	PINZA FRENO ANTERIORE BREMBO - MARZOCCHI	Front brake caliper
	69222	1		KYB	PINZA FRENO ANTERIORE BREMBO - KAYABA	Front brake caliper
12	69107	-			PASTIGLIE FRENO	Brake pad
	69116	-			PASTIGLIE FRENO SINTERIZZATE	Brake pad,
13	69060	1		MX	TUBO FRENO ANTERIORE CROSS	Front brake hose, MX
	69042.08	1		END	TUBO FRENO ANTERIORE ENDURO	Front brake hose, END
14	69093	1			BULLONE 10 X 1,5	Bolt
15	69034	2			RONDELLA	Washer
16	69165	-			PERNO PASTIGLIE BREMBO	Pin, brake pads
17	49503	2			VITE TCEI 8 X 35	Screw
18	49611	2			RONDELLA ACCIAIO 8	Washer
19	67063	1			PASSAFILO	Holder
20	49355	2			VITE TE F/R 6 x 16	Screw
21	26133	2			BOCCOLA	Collar

TAV. 04

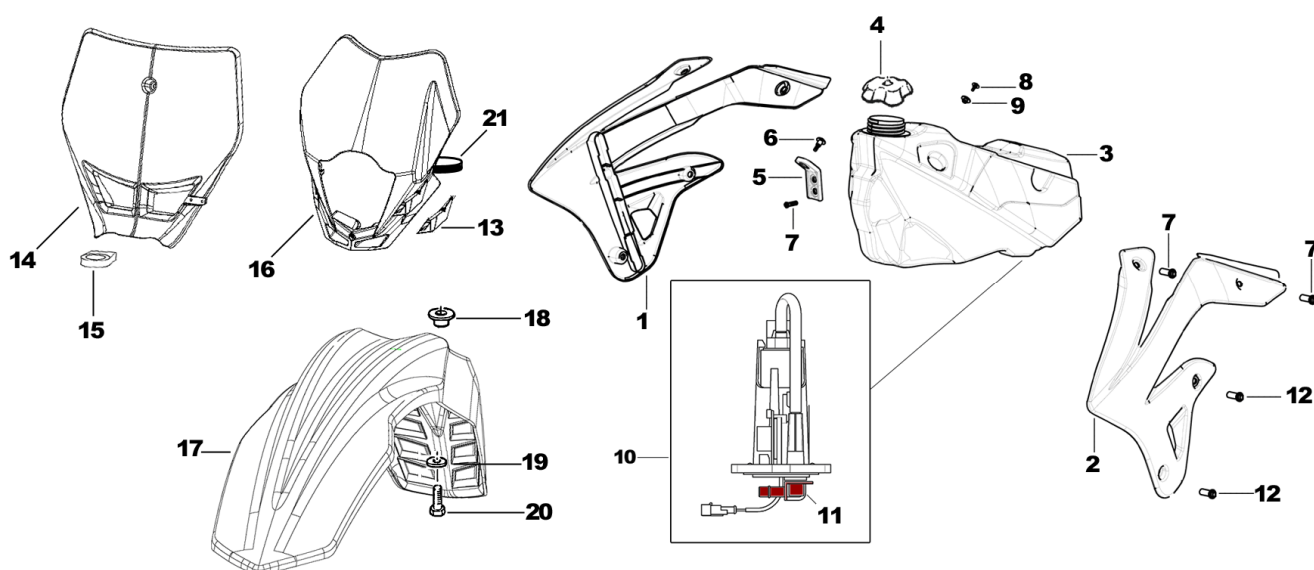


Pos.	Codice	Q.tà	'14	Note	Descrizione (ITA)	Description (ENG)
22	49637	2			DADO	Nut
23	67107.05	1		MA50	PROTEZIONI FORCELLA MARZOCCHI - BLU	Fork guard, Marzocchi BLU
	67224	1		KYB	PROTEZIONI FORCELLA KAYABA - BLU	Fork guard, Kayaba BLU
	67107	-			PROTEZIONI FORCELLA - NERE	Fork guard, BLACK
	67218.11	-			PROTEZIONI FORCELLA - BIANCHE	Fork guard, WHITE
24	49571	6			VITE TBCE 6 x 7	Screw



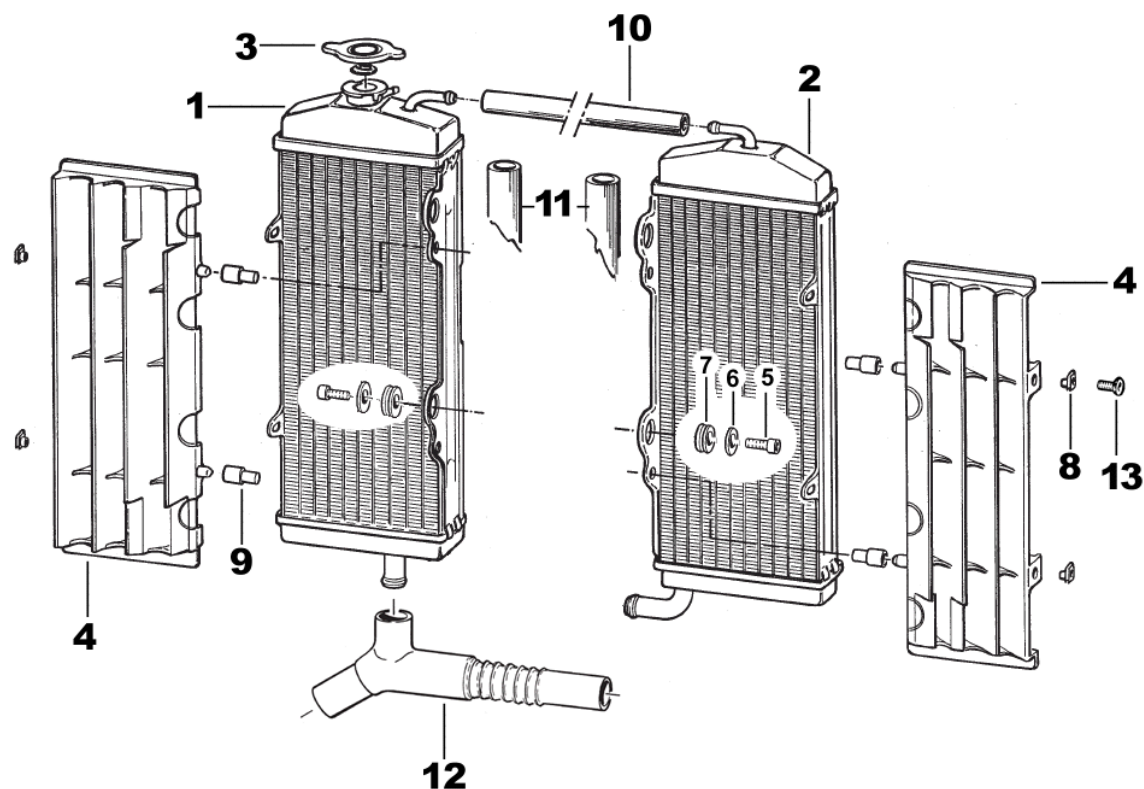
Pos.	Codice	Q.tà	'14	Note	Descrizione (ITA)	Description (ENG)
1	74044	1			PERNO RUOTA ANTERIORE	Axle, front
2	69998	2			PARAPOLVERE	Dust seal
3	03071	2			CUSCINETTO	Bearing
4	70181	1			MOZZO NUDO	Hub, Front
5	70165	2			RONDELLA GOMMA	Kasher, rubber
6	70167	1			DISTANZIALE INTERNO MOZZO	Spacer
7	49250	1			SEEGER	Seeger
8	70166	1			BOCCOLA PERNO RUOTA ANTERIORE	Collar
9	49077	1			DADO PERNO	Nut, front axle
10	70188	-			MOZZO ANTERIORE CPL	Hub, front, Assy

TAV. 05



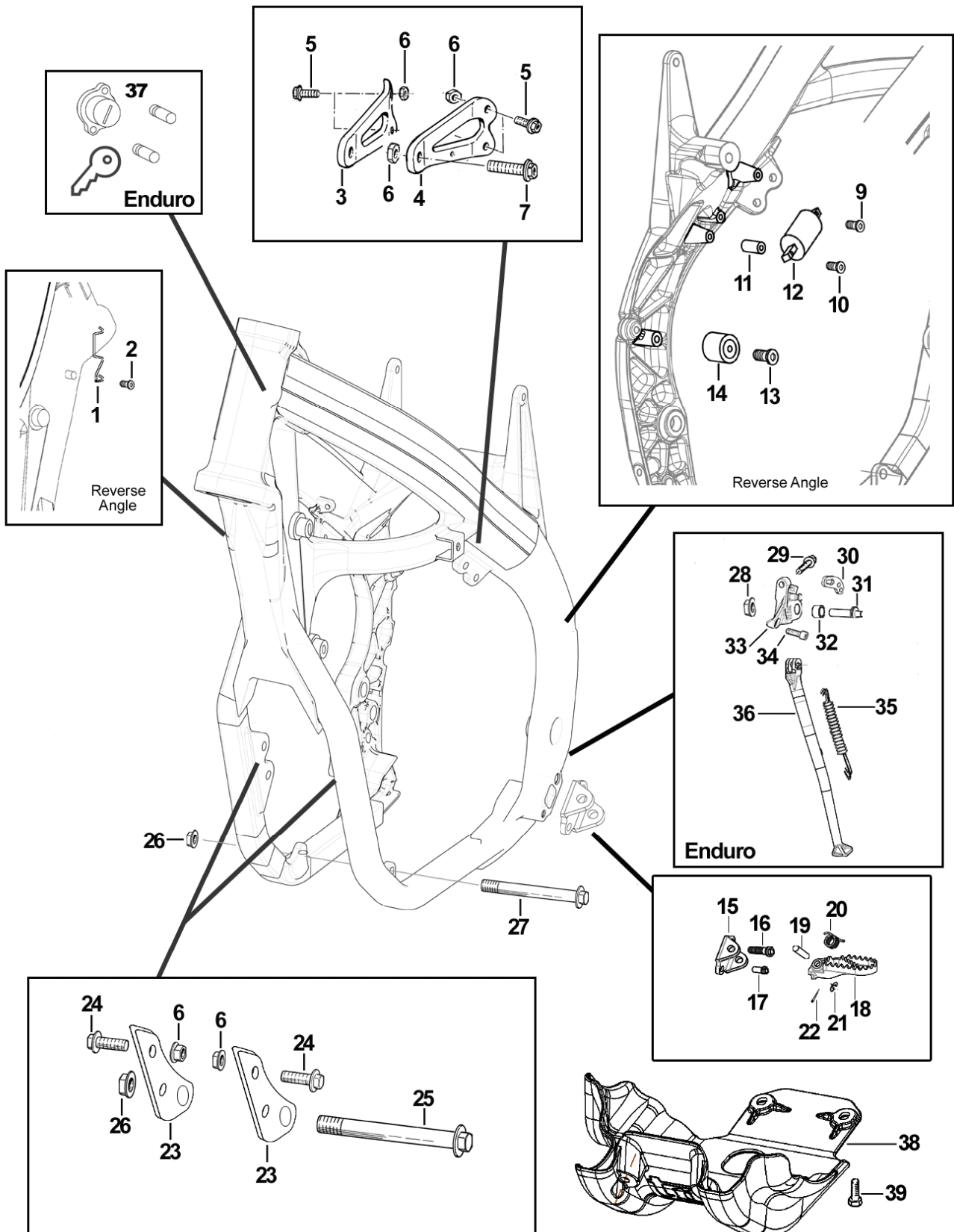
Pos.	Codice	Q.tà	'14	Note	Descrizione (ITA)	Description (ENG)
1	F67115	1			CONVOGLIATORE ARIA DESTRO 4T - BIANCO	Shroud, right radiator - WHITE
	F67111	-			CONVOGLIATORE ARIA DESTRO 4T - BLU	Shroud, right radiator - BLU
	F67113	-			CONVOGLIATORE ARIA DESTRO 4T - NERO	Shroud, right radiator - BLACK
2	F67116	1			CONVOGLIATORE ARIA SINISTRO 4T - BIANCO	Shroud, left radiator - WHITE
	F67112	-			CONVOGLIATORE ARIA SINISTRO 4T - BLU	Shroud, left radiator - BLU
	F67114	-			CONVOGLIATORE ARIA SINISTRO 4T - NERO	Shroud, left radiator - BLACK
3	F65116	1		MX	SERBATOIO BENZINA MX - NERO	Fuel tank Mx, black
	F65117	1		END	SERBATOIO BENZINA End - Trasparente	Fuel tank Enduro, Trasparente
4	65013.09	1			TAPPO SERBATOIO	Cap, fuel tank
5	26082	1			PIASTRINO SERBATOIO	Bracket, Fuel Tank
6	F49822	1			VITE FLANG. 6x12	Screw, Fuel Tank
7	49571	6			VITE TBCE 6 X 7	Screw
8	49406	1			VITE TSEI 6 X 20	Screw
9	26083	1			BOCCOLA FISSAGGIO SELLA/SERBATOIO	Collar
10	F08041.MX	1		MX	POMPA BENZINA	Fuel pump
	F08041.END	1		END	POMPA BENZINA	Fuel pump
11	F08122	-			RACCORDO MASCHIO	Joint
12	49574	4			VITE TBCE 6 X 12	Screw
13	67220.3	-		END	PASSAFILO ENDURO BLU	Holder, BLU
	67221.1	-			PASSAFILO ENDURO - BIANCO	Holder, WHITE
14	67177.08	1			PORTANUMERO ANTERIORE MX - BLU	Number plate, front - BLU
	67217.11	-			PORTANUMERO ANTERIORE MX - BIANCO	Number plate, front - WHITE
	67045.08	-			PORTANUMERO ANTERIORE MX - NERO	Number plate, front - BLACK
15	67199	1			PASSAFILO	Holder
16	67043.12	1			PORTAFARO ENDURO - BLU	Head light - BLU
	67221	-			PORTAFARO ENDURO - BIANCO	Head Light - WHITE
17	67131.12	1			PARAFANGO ANTERIORE - BLU	Mudguard, Front - BLU
	67216.12	-			PARAFANGO ANTERIORE - BIANCO	Mudguard, Front - WHITE
	67159.12	-			PARAFANGO ANTERIORE - NERO	Mudguard, Front - BLACK
18	26132	4			BOCCOLA PARAFANGO	Spacer
19	26084	4			RONDELLA 24 x 2	Washer
20	49356	4			VITE TE F/R 6 x 20	Screw
21	21126	-			ELASTICO PORTAFARO	Rubber

TAV. 06



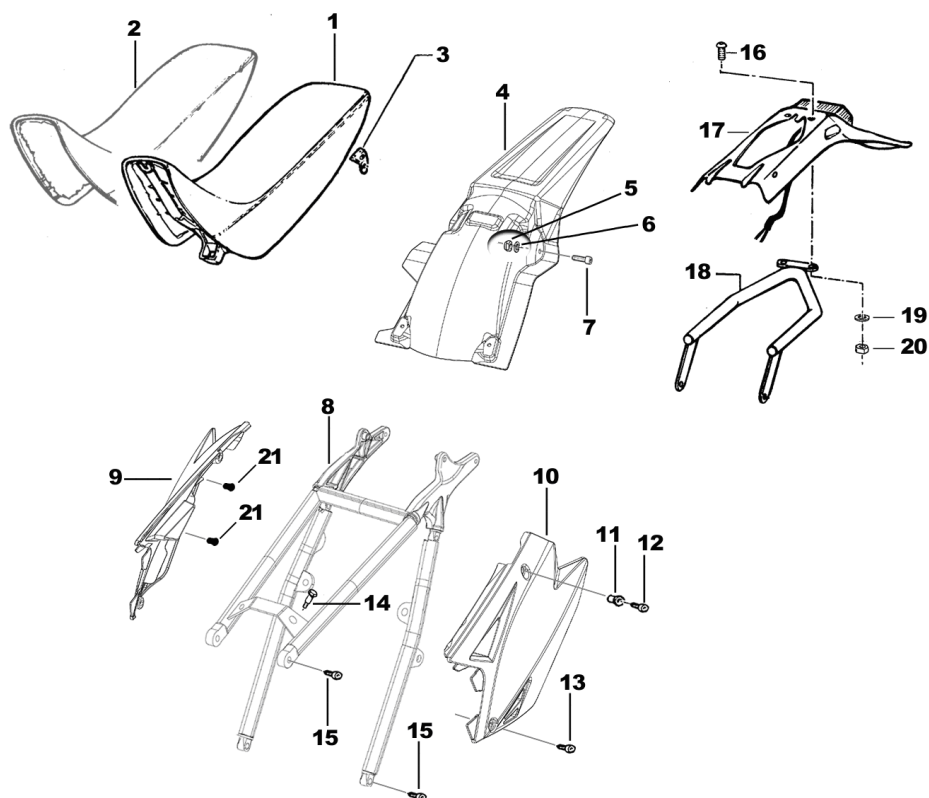
Pos.	Codice	Q.tà	'14	Fi	Note	Descrizione (ITA)	Description (ENG)
1	23054	1			250	RADIATORE 4T DX (9 CANALI) CON TAPPO	Radiator, Right (Small) with cap
	F23316	1			450	RADIATORE 4T DX (12 CANALI) CON TAPPO	Radiator, Right (Large) with cap
2	23055	1			250	RADIATORE 4T SX (9 CANALI)	Radiator, Left (Small)
	F23317	1			450	RADIATORE 4T SX (12 CANALI)	Radiator, Left (Large)
3	23010	1				TAPPO RADIATORE	Cap, radiator
	23024	-				TAPPO RADIATORE TONDO	Cap (round), radiator
4	F23321	2				PROTEZIONE RADIATORE	Grille, radiator
5	49481	4				VITE TCEI 6 X 12	Screw
6	49117	4				RONDELLA Alluminio	Washer Aluminum
7	21102	4				GOMMINO	Rubber
8	49801	4				PRESTOLA	Nut
9	F23303	4/8				BOCCOLA PROTEZIONE RADIATORE	Plastic collar, radiator grille
10	67036	-				TUBO GOMMA 8 X 14	Hose
11	21020	2				TUBO ACQUA	Water hose
12	F21408.1	1			450	MANICOTTO RADIATORI/POMPA ACQUA	Hose, Rdiator/Water pump
13	49320	2				VITE TB 6 X 15	Screw

TAV. 07



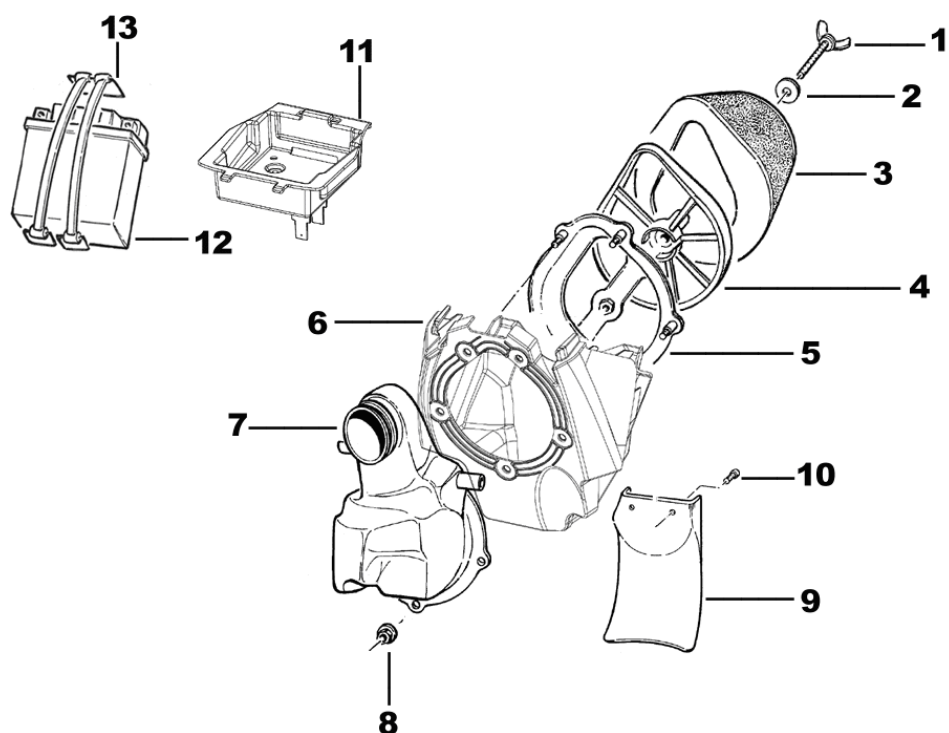
Pos	Codice	Q.tà	'14	Fi	Note	Descrizione (ITA)	Description (ENG)
1	16021	1				PASSATUBO	Holder, hose
2	49597	1				VITE TBCE 4 X 8	Screw
3	F26515	1				PIASTRINO ATTACCO MOTORE DX	Holder, engine (Right)
4	F26516	1		Fi	250	PIASTRINO ATTACCO MOTORE SX	Holder, engine (left)
3	F26441	1				PIASTRINO ATTACCO MOTORE DX	Holder, engine (Right)
4	F26440	1			450	PIASTRINO ATTACCO MOTORE SX	Holder, engine (left)
5	49364	4				VITE TE F/R 8 X 25	Screw
6	49680	8				DADO M8 FLANG. AUTOBLOCCANTE	Nut
7	49366	2			250	VITE TE F/R 8 x 40	Screw
	49365	2			450	VITE TE F/R 8 x 35	Screw
9	49356	1				VITE TE F/R 6 x 20	Screw
10	49359	1				VITE TE F/R 6 x 35	Screw
11	F26431	1				BOCCOLA BOBINA	Bush
12	F15458	1				BOBINA	Coil
13	49725	1				VITE SPECIALE ROTELLA 8 x 25	Screw, Special
14	67088.08	1				ROTELLA CATENA	Roller, chain
15	00692	1				PIASTRINO ATTACCO PEDANE	Holder, footpeg
16	49382	1				VITE ESAGONALE FLANG. 12 X 25	Screw
17	49383	1				VITE ESAGONALE FLANG. 8 X 25	Screw
18	73048.09	1				PEDANA DX - NERA	Footpeg, Right
	73049.09	1				PEDANA SX - NERA	Footpeg, Left
19	73064	2				PERNO PEDANE	Pin, footpeg
20	16022	2				MOLLA PEDANA	Spring, footpeg
21	49612	2				RONDELLA ACCIAIO 10	Washer
22	73036	2				COPIGLIA PEDANA	Pin
23	F26437	2				PIASTRINO FISSAGGIO MOTORE	Holder, engine
24	49724	4				VITE TE F/R 8 X 21	Screw
25	49351	1			250	VITE TE F/R 10 X 120	Screw
	49352	1			450	VITE TE F/R 10 X 125	Screw
26	F49962	2				DADO M 10 X 1.25 FLANGIATO	Nut, flange
27	49789	1				VITE TE F/R 10 X 131	Screw
28	49646	2				DADO M10 AUTOBLOCCANTE	Nut
29	49464	1				VITE TCEI 8 x 16	Screw
30	F73450	1			END	PIASTRINO ATTACCO MOLLA	Bracket, Spring
31	F49819	1			END	PERNO CAVALLETTO	Pin, Stand
32	F26429	1			END	BOCCOLA CAVALLETTO	Bush
33	F73439	1			END	SUPPORTO CAVALLETTO	Holder, stand
34	49464	2				VITE TCEI 8 x 16	Screw
35	16034.08	1			END	MOLLA CAVALLETTO	Spring, stand
36	F73438	1			END	CAVALLETTO	Stand
37	50512	1			END	KIT BLOCCASTERZO COMPLETO	
38	F50826	1			250	PARAMOTORE	Engine guard 250
	F50827	1			450	PARAMOTORE	Engine guard 450
39	F49861	4	'14			VITE PARAMOTORE	Bolt

TAV. 08



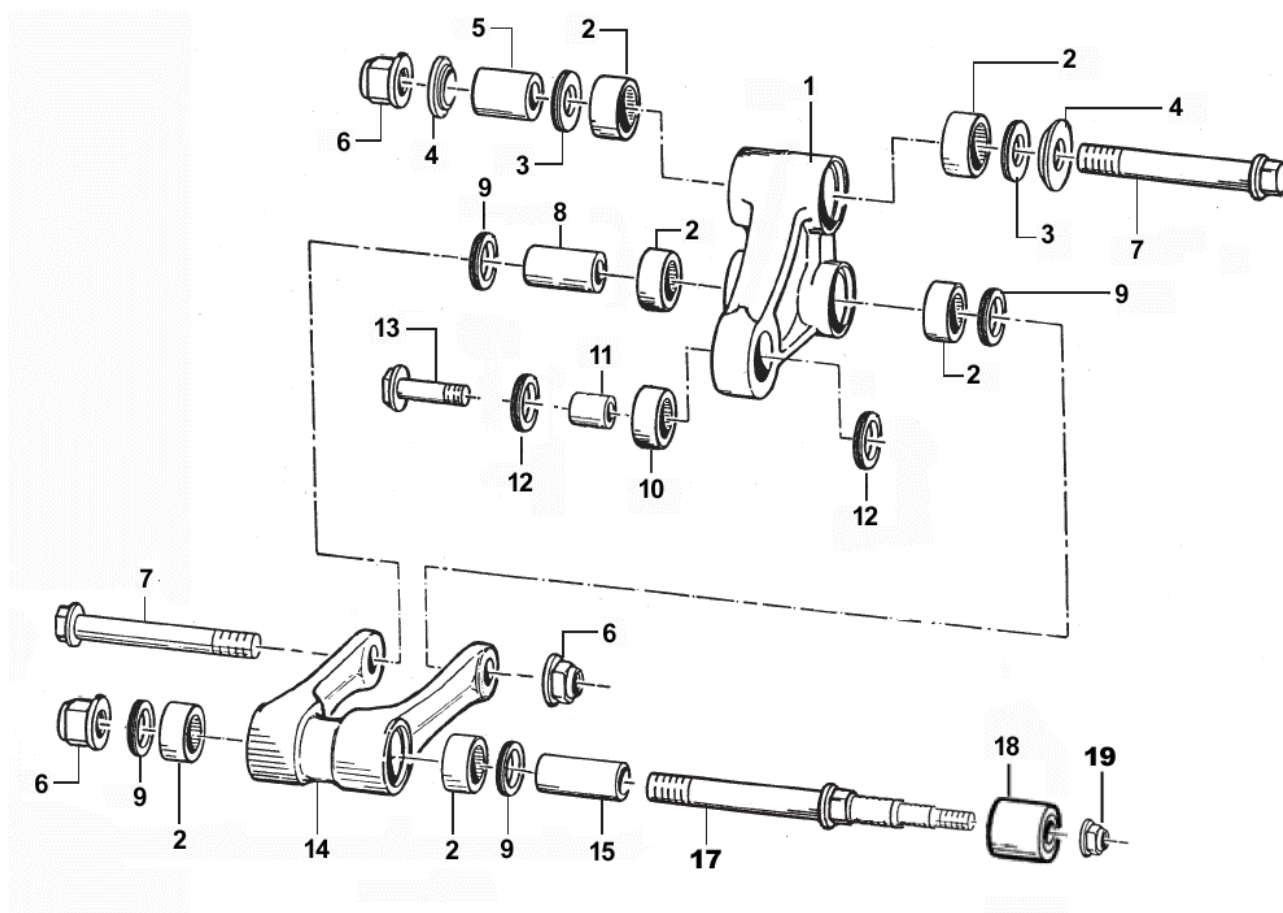
Pos.	Codice	Q.tà	'14	Note	Descrizione (ITA)	Description (ENG)
1	67085.14	1	'14		SELLA CROSS/ENDURO CPL	Seat comp.
2	67069.14	-	'14		COPERTINA SELLA CROSS/ENDURO	Seat cover
3	73047	2			PIASTRINO FONDO SELLA	Stay, seat
4	67114.11	1			PARAFANGO POSTERIORE BIANCO	Rear Mudguard, White
	67165.08	-		■	PARAFANGO POSTERIORE NERO	Rear Mudguard, Black
	67114.08	-		■	PARAFANGO POSTERIORE BLU	Rear Mudguard, Blu
5	49676	2/4			DADO M 6 AUTOBLOCCANTE FLANG.	Nut
6	49604	2			RONDELLA 6 X 18	Washer
7	49357	2			VITE TE F/R 6 X 25	Screw
8	F73437	1			CODINO TELAIO	Sub-Frame
9	67174.11	1			LATERALE PORTA NUMERO DX BIANCO	Side panel, Right - White
	67148.08	-		■	LATERALE PORTA NUMERO DX NERO	Side panel, Right - Black
	67174.08	-		■	LATERALE PORTA NUMERO DX BLU	Side panel, Right - Blu
10	67175.11	1			LATERALE PORTA NUMERO SX BIANCO	Side panel, Left - White
	67149.08	-		■	LATERALE PORTA NUMERO SX NERO	Side panel, Left - Black
	67175.08	-		■	LATERALE PORTA NUMERO SX BLU	Side panel, Left - Blu
11	26059	2			BOCCOLA FISSAGGIO SELLA	Collar
12	49484	2			VITE TCEI 6 X 20	Screw
13	49574	2			VITE TBCE 6 X 12	Screw
14	49373	2			VITE TB LARGA 5 X 15	Screw
15	49724	4			VITE TE F/R 8 X 20	Screw
16	49316	2			VITE TB LARGA 6 X 20	Screw
17	67135.08	1		END	PORTATARGA	Taillight, assy
18	73096.08	1		END	SUPPORTO PARAFANGO POSTERIORE	Holder, rear mudguard
19	49604	2		END	RONDELLA 6 X 18	Washer
20	49676	2		END	DADO	Nut
21	21127	2			GOMMINO DISTANZIALE FIANCATINA/SCARICO	Rubber, spacer side panel/exhaust

TAV. 09



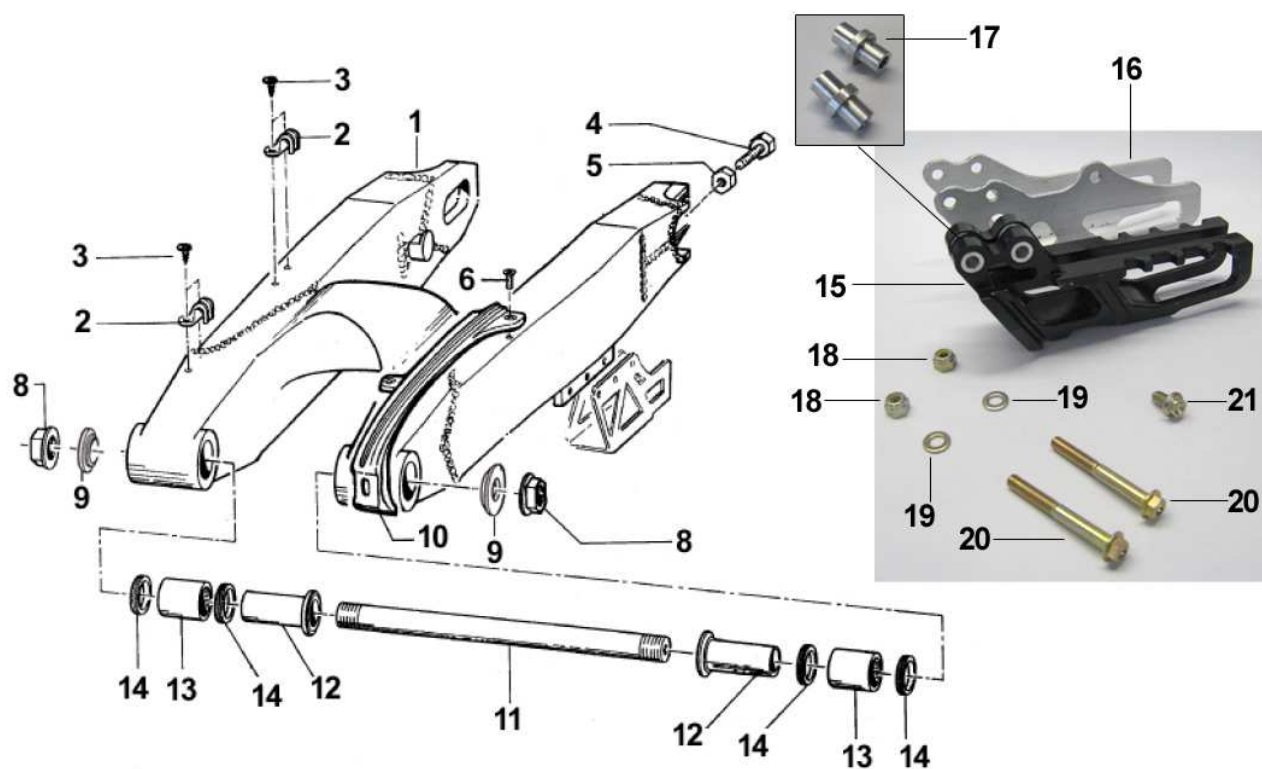
Pos.	Codice	Q.tà	'14	Note	Descrizione (ITA)	Description (ENG)
1	49324	1		ES	GALLETTO FILTRO (Moto con Avviamento Elettrico)	Bolt, air filter (Electric starter bike)
	49418	1		KS	GALLETTO FILTRO	Bolt, air filter
2	49621	1			RONDELLA 6 X 24	Washer
3	66060	1		ES	FILTRO ARIA (Moto con Avviamento Elettrico)	Air filter (Electric starter bike)
	66061	1		KS	FILTRO ARIA	Air filter
4	66062	1		ES	GABBIA FILTRO (Moto con Avviamento Elettrico)	Cage, air filter (Electric starter bike)
	66059	1		KS	GABBIA FILTRO	Cage, air filter
5	66013.1	1			PIASTRINO MANICOTTO CASSA FILTRO	Plate
6	67185	1			CASSA FILTRO	Air filter box
7	F66515	1			MANICOTTO CASSA FILTRO	Air boot
8	49701	5			DADO M 5 AUTOBLOCCANTE BASSO	Nut
9	67104	1			PROTEZIONE MONO	Guard, shock absorber
10	49320	2			VITE TB 6 X 16 TAGLIO CACCIAVITE	Screw
11	67184	1		ES	PORTA BATTERIA	Holder, Battery
12	F68107	1		ES	BATTERIA	Battery
13	F21410	1		ES	ELASTICO PER BATTERIA	Rubber Band

TAV. 10



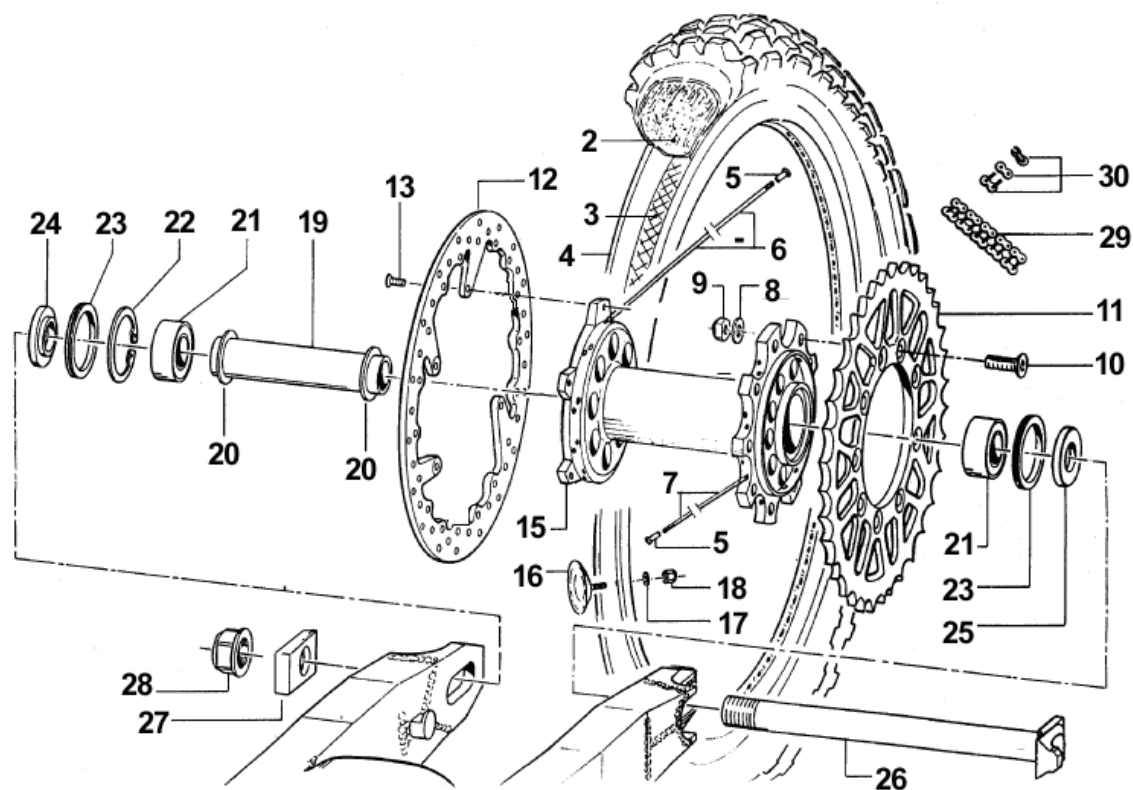
Pos.	Codice	Q.tà	'14	Fi	Note	Descrizione (ITA)	Description (ENG)
1	73016.08	-				TRIANGOLO SOSPENSIONE CPL	Arm assy, relay
	73082	1				TRIANGOLO SOSPENSIONE NUDO	Arm, relay
2	19106	6				GABBIA A RULLI 26 X 20 X 16	Needle bearing
3	12010	2				O-RING	O-ring
4	73075	2				COPERCHIO BOCCOLA	Cover, bush
5	73211	1				BOCCOLA 20 x 38 F. 12	Bushing
6	49682	3				DADO M 12 X 1.25 FLANGIATO	Nut, flange
7	49345	2				VITE TE F/R 12 X 90 1.50	Screw
8	F73416	1				BOCCOLA 20 x 48 F. 12	Bush
9	12102	4				O-RING	O-ring
10	19101	1				GABBIA A RULLI 18/12	Needle bearing
11	73214	1				BOCCOLA 18 x 20 F. 10	Bush
12	F12312	2				O-RING	O-ring
13	49791	1				VITE TE F/R 10 X 39 1.25	Screw
14	73059.08	-				TRAPEZIO SOSPENSIONE CPL	Rod assy
	73081	1				TRAPEZIO SOSPENSIONE NUDO	Rod
15	73204	1				BOCCOLA 20 x 74 F.12	Bush
17	49790	1				PERNO SNODO	Screw
18	67088.08	1				ROTELLA CATENA	Roller, chain
19	49676	1				DADO M 6 FLANGIATO	Nut, flange

TAV. 11



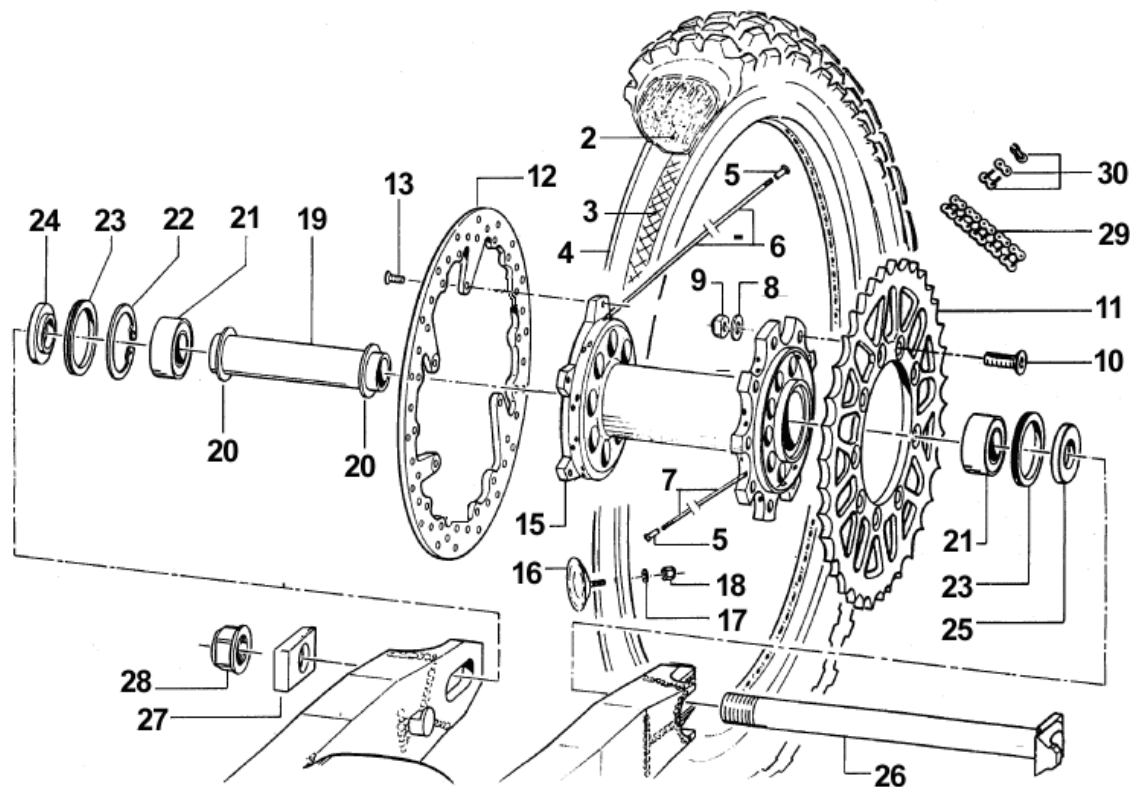
Pos.	Codice	Q.tà	'14	Note	Descrizione (ITA)	Description (ENG)
1	73099.13	1			FORCELLONE ENDURO	Swingarm End
2	67054	2			PASSAFILO	Holder
3	49794	4			VITE AUTOPERFORANTE 4.8 X 16	Screw
4	F49976	2			VITE TE 8 X 45 TUTTO FILETTO	Screw
5	49640	2			DADO M 8 FLANGIATO Ch. 12	Nut
6	49401	3			VITE TSEI 5 X 16	Screw
8	49095	2			DADO PERNO FORCELLONE	Nut, swingarm axle
9	73115	2			COPERCHIO BOCCOLA	Cover, bush
10	67099.11	1			PROTEZIONE FORCELLONE	Chain slider, swingarm
11	74056	1			PERNO FORCELLONE	Axle, swingarm
12	73112	2			BOCCOLA FORCELLONE 16 X 30 X 49	Bush
13	19043	2			GABBIA A RULLI HK 20/30	Needle bearing
14	12102	4			O-RING	O-ring
15	67102.10	1			PASSACATENA NYLON	Guide, chain
16	73130	1			PASSACATENA ERGAL	Plate, chain guide
17	26092	2			BOCCOLA PASSACATENA D10/15 F6 L24	Bush
18	49638	2			DADO M 6 AUTOBLOCCANTE ALTO	Nut
19	49603	2			RONDELLA 6 X 12	Washer
20	49362	2			VITE TE F/R 6 x 50	Washer
21	49370	1			VITE TE F/R 6 x 12	Screw

TAV. 12



Pos.	Codice	Q.tà	'14	Fi	Note	Descrizione (ITA)	Description (ENG)
2	80152	1			MX	CAMERA D'ARIA POSTERIORE 19	Tube, 19
	80151	1			END	CAMERA D'ARIA POSTERIORE 18	Tube, 18
3	70038	1			MX	FLAP RUOTA 19	Flap
	70033	1			END	FLAP RUOTA 18	Flap
4	70054	1			MX 250	CERCHIO POSTERIORE 1.85 X 19 (CROSS)	Rear Rim
	70053	1			MX 450	CERCHIO POSTERIORE 2.15 X 19 (CROSS)	Rear Rim
	70052	1			END 250	CERCHIO POSTERIORE 18 X 1.85 (ENDURO)	Rear Rim
	70085	1			END 450	CERCHIO POSTERIORE 18 X 2.50 (ENDURO)	Rear Rim
5	70062	36				NIPPLES ACCIAIO 4	Nipple
6	70179	18			MX	RAGGIO 19 - 204 X 4/3,5/4 LATO FRENO	Spoke, 19 - 204x4 brake side
	70210	18			END	RAGGIO 18 - 192 X 4/3,5/4 LATO FRENO	Spoke, 18 - 192x4 sprocket side
7	70198	18			MX	RAGGIO 19 - 211 X 4/3,5/4 LATO CORONA	Spoke, 19 - 211x4 sprocket side
	70212	18			END	RAGGIO 18 - 199 X 4/3,5/4 LATO CORONA	Spoke, 18 - 199x4 sprocket side
8	49611	9				RONDELLA ACCIAIO	Washer
9	49644	9				DADO M8 AUTOBLOCCANTE ALTO	Nut
10	49421	9				VIITE TSEI 8 X 25	Screw
11	70103.47	-				CORONA CATENA Z 47	Rear sprocket 47 T
	70103.48	-				CORONA CATENA Z 48	Rear sprocket 48 T
	70103.49	-				CORONA CATENA Z 49	Rear sprocket 49 T
	70103.50	-				CORONA CATENA Z 50	Rear sprocket 50 T
	70103.51	-				CORONA CATENA Z 51	Rear sprocket 51 T
	70103.52	-				CORONA CATENA Z 52	Rear sprocket 52 T
	70103.53	-				CORONA CATENA Z 53	Rear sprocket 53 T
12	69210	1				DISCO FRENO POSTERIORE	Brake disk, rear
13	49355	4				VITE TE F/R 6 X 16 Ch. 8	Screw
15	70119.1	1				MOZZO RUOTA POSTERIORE NUDO	Hub, rear wheel
	70119	-				MOZZO RUOTA POST CPL (Completo di pos. 15+19+20+21+22+23)	Hub, rear wheel, Assy (Assy with pos. 15+19+20+21+22+23)

TAV. 12

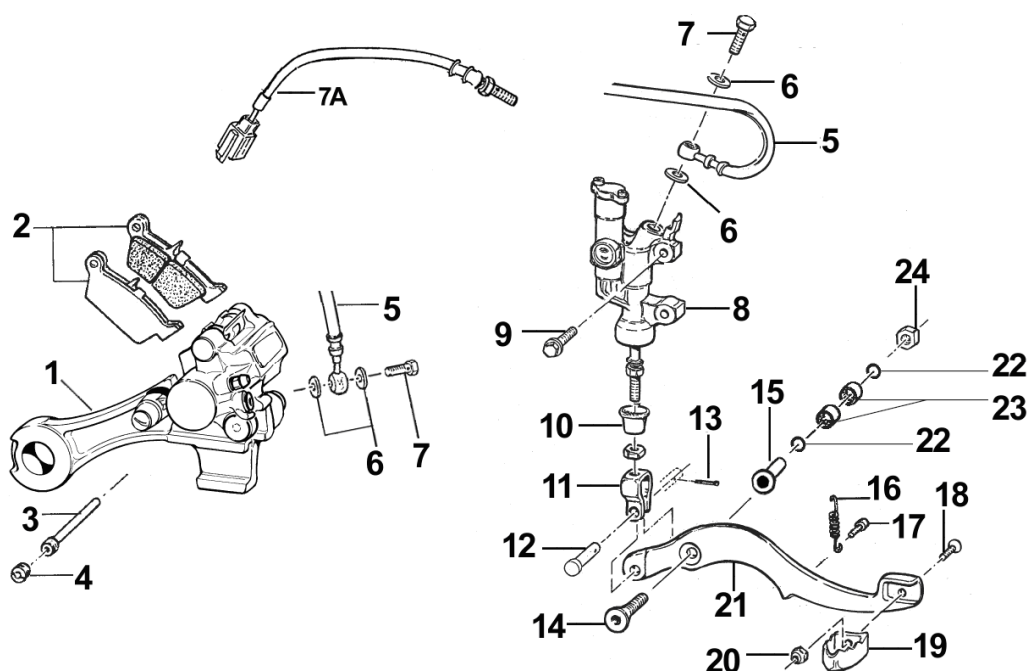


Pos.	Codice	Q.tà	'14	Fi	Note	Descrizione (ITA)	Description (ENG)
16	70031	1				FERMA COPERTONE	Tube stopper
17	49606	1				RONDELLA 8 X 17	Washer
18	49670	1				DADO EXTRA ALTO	Nut
19	70138	1				DISTANZIALE INTERNO MOZZO	Spacer
20	70126	2				RONDELLA GOMMA 40 X 24 X 3	Washer, rubber
21	03059	2				CUSCINETTO RUOTA POSTERIORE	Bearing
22	49265	1				SEEGER Ø 50	Snap ring
23	04071	2				PARAOLIO RUOTA POSTERIORE	Dust seal
24	70144	1				DISTANZIALE RUOTA POST L. FRENO	Spacer, brake side
25	70143	1				DISTANZIALE RUOTA POST L. CORONA	Spacer, sprocket side
26	74055.05	1				PERNO RUOTA POSTERIORE	Axle, rear wheel
27	70140	1				TENDICATENA	Puller, chain
28	49111	1				DADO RUOTA POSTERIORE	Nut, rear wheel axle
29	70142	1			MX	CATENA REGINA 135 RX 116	Chain
	70141	1			250 END	CATENA REGINA 135 ORC 116 O-ring	Chain with O-ring
	70095	1			450 END	CATENA REGINA 135 ORC 114 O-ring	Chain with O-ring
30	70098	-			MX	GIUNTO CATENA REGINA	Joint, Regina chain
	70091	-			END	GIUNTO CATENA REGINA O-ring	Joint with O-ring, Regina chain

Cerchi Completi Moto 4 Tempi Rims Assy 4 Stroke

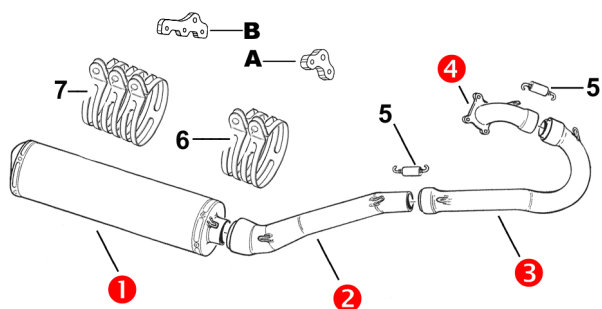
Codice	Cerchio MX	Descrizione (ITA)	Description (ENG)
70146	19 x 1.85	Cerchio Posteriore Completo 19 x 1.85 (Completo di: Cerchio + Mozzo + Raggi)	Rim Assy, rear 19 x 1.85 (Assy with: Rim + Hub + Spokes)
70148	19 x 2.15	Cerchio Posteriore Completo 19 x 2.15 (Completo di: Cerchio + Mozzo + Raggi)	Rim Assy, rear 19 x 2.15 (Assy with: Rim + Hub + Spokes)
70150	19 x 2.50	Cerchio Posteriore Completo 19 x 2.50 (Completo di: Cerchio + Mozzo + Raggi)	Rim Assy, rear 19 x 2.50 (Assy with: Rim + Hub + Spokes)
Codice	Cerchio END	Descrizione (ITA)	Description (ENG)
70145	18 x 1.85	Cerchio Posteriore Completo 18 x 1.85 (Completo di: Cerchio + Mozzo + Raggi)	Rim Assy, rear 18 x 1.85 (Assy with: Rim + Hub + Spokes)
70147	18 x 2.15	Cerchio Posteriore Completo 18 x 2.15 (Completo di: Cerchio + Mozzo + Raggi)	Rim Assy, rear 18 x 2.15 (Assy with: Rim + Hub + Spokes)
70179	18 x 2.50	Cerchio Posteriore Completo 18 x 2.50 (Completo di: Cerchio + Mozzo + Raggi)	Rim Assy, rear 18 x 2.50 (Assy with: Rim + Hub + Spokes)

TAV. 13



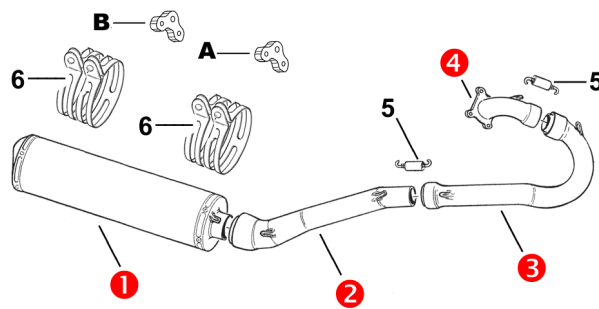
Pos.	Codice	Q.tà	'14	Fi	Note	Descrizione (ITA)	Description (ENG)
1	69185	1				PINZA FRENO POSTERIORE	Rear brake caliper
2	69096.05	-				PASTIGLIE POST NISSIN	Nissin Brake pads
3	69088	-				PERNO PASTIGLIE	Pin, brake pads
4	69087	-				GRANO PERNO	Screw
5	F69519	1				TUBO FRENO POSTERIORE	Hose, rear brake
6	69034	4				RONDELLA	Washer
7	69094	2				BULLONE 10 X 1,25	Bolt
7A	68063	1			END	INTERRUTTORE IDRAULICO STOP	Kill Button
8	69181	1				POMPA FRENO POST NISSIN	Brake pump
9	49574	4				VITE TBCE 6 X 12	Screw
10	69083	-				CUFFIA POMPA	Boot
11	69125	1				FORCHETTA POMPA	Fork
12	69012.05	1				PERNO SNODO	Junction pin
13	68997	1				COPIGLIA PEDALE FRENO	Pin
14	49426	1				VITE TSEI 8 X 50	Screw
15	69205	1				BOCCOLA FRENO POSTERIORE	Bush, rear brake
16	F16434	1				MOLLA LEVA FRENO	Spring
17	49473	1				VITE TCEI 5 X 14	Screw
18	49400	1				VITE TSEI 5 X 14	Screw
19	69002.99	1				PARTE ANT PEDALE FRENO	Brake pedal tip
20	49633	6				DADO M 5 AUTOB BASSO	Nut
21	69250.08	1				PEDALE FRENO POST CPL	Brake pedal, rear Assy
22	12051	2				O-RING	O-ring
23	19044	2				GABBIA A RULLI HK 1210 AA	Bearing
24	49680	1				DADO M8 FLANG. AUTOBL.	Nut

250Fi MX



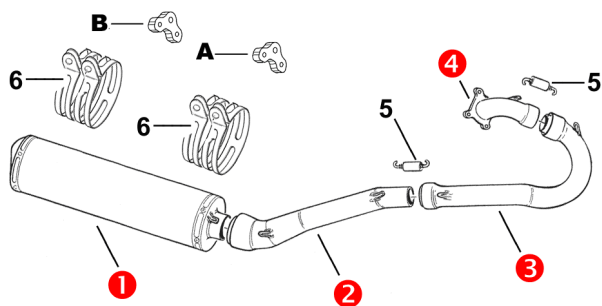
Pos.	Codice	Q.tà	'14	Note	Descrizione (ITA)
1	F27515	1			SILENZIATORE 250 MX
2	F27541	1			COLL. CENTRALE
3	F27540	1			COLL. SECONDARIO
4	F13278	1			COLL. PRIMARIO
5	F27476	5			MOLLA
6	F27480	1			FASCIA STRETTA
7	F27481	1			FASCIA LARGA
A	F27473	1			PIASTRINO
B	F27472	1			PIASTRINO

250Fi END



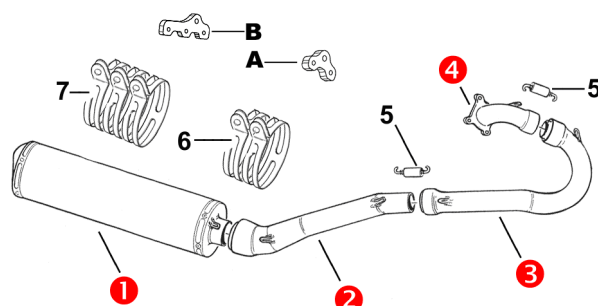
Pos.	Codice	Q.tà	'14	Note	Descrizione (ITA)
1	F27546	1			SILENZIATORE 250 END
2	F27541	1			COLL. CENTRALE
3	F27540	1			COLL. SECONDARIO
4	F13278	1			COLL. PRIMARIO
5	F27476	5			MOLLA
6	F27555	2			FASCIA STRETTA
A	F27538	1			PIASTRINO
B	F27537	1			PIASTRINO

450Fi MX



Pos.	Codice	Q.tà	'14	Note	Descrizione (ITA)
1	F27533	1			SILENZIATORE 450 MX
2	F27534	1			COLL. CENTRALE
3	F27535	1			COLL. SECONDARIO
4	F27461	1			COLL. PRIMARIO
5	F27476	5			MOLLA
6	F27555	2			FASCIA STRETTA
A	F27538	1			PIASTRINO
B	F27537	1			PIASTRINO

450Fi END

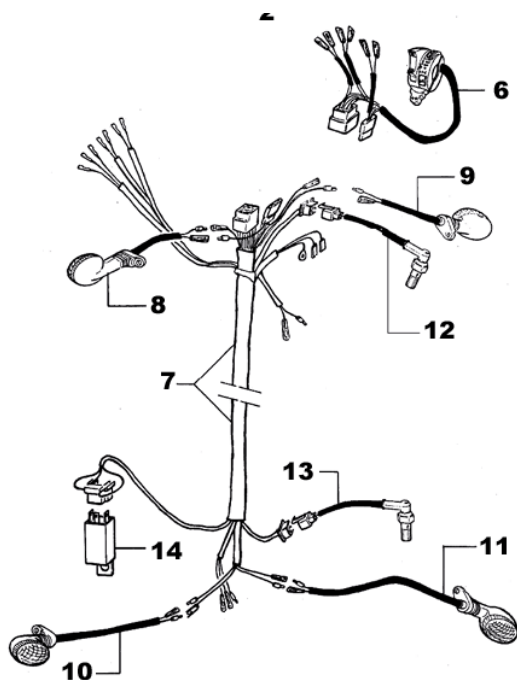


Pos.	Codice	Q.tà	'14	Note	Descrizione (ITA)
1	F27525	1			SILENZIATORE 450 END
2	F27534	1			COLL. CENTRALE
3	F27535	1			COLL. SECONDARIO
4	F27461	1			COLL. PRIMARIO
5	F27476	5			MOLLA
6	F27480	1			FASCIA STRETTA
7	F27481	1			FASCIA LARGA
A	F27473	1			PIASTRINO
B	F27472	1			PIASTRINO

CONTACHILOMETRI

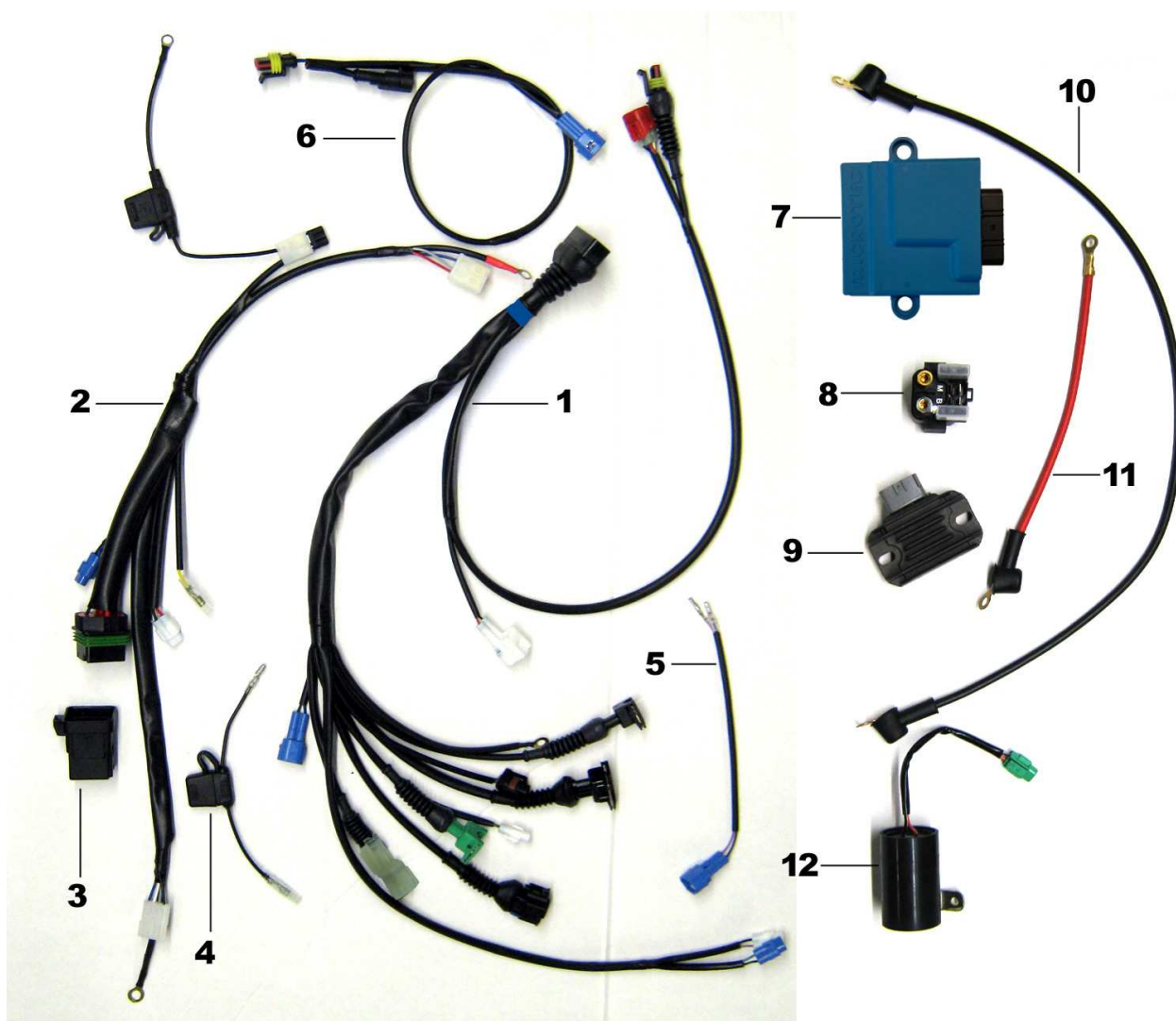


Pos.	Codice	Q.tà	'14	Fi	Note	Descrizione (ITA)	Description (ENG)
1	64125	1				CONTACHILOMETRI (Completo di cavo sensore 64215.2)	Speedometer (with wiring sensor 64125.2)
2	64126	1				CABLAGGIO CONTACHILOMETRI	Wiring, speedometer
3	64125.2	1				CABLAGGIO SENSORE CONTACHILOMETRI	Sensor, Wiring, Speedometer
4	64124	1				SUPPORTO CONTACHILOMETRI	Holder, speedometer
5	49355	1				VITE TE F/R 6 X 16	Screw
6	21045	2				GOMMINO	Rubber
7		2				VITE	Screw
8	49356	1				VITE TE F/R 6 X 20	Screw
9		1				SPESSORE	Spacer

IMPIANTO ENDURO LUCI
 Light Wiring


Pos.	Codice	'14	Q.tà	Descrizione
6	68030.10		1	Commutatore a manubrio Switch, handle
7	F68003		1	Cablaggio centrale Wiring, light
8	68030.2		1	Freccia Anteriore Sinistra Flasher Light, Front left
9	68030.1		1	Freccia Anteriore Destra Flasher Light, Front right
10	68030.4		1	Freccia Posteriore Sinistra Flasher Light, Rear left
11	68030.3		1	Freccia Posteriore Destra Flasher Light, Rear right
12	68061		1	Interr. Stop Pompa Freno ANT Stop switch, Front
13	68063		1	Inter. Stop Pompa Freno POST Sport switch, Rear
14	F68111		1	Centralina intermittenza frecce CDI, flasher

TAV. 14



Pos.	Codice	Q.tà	'14	Note	Descrizione (ITA)	Description (ENG)
1	F68197	1		ES	CABLAGGIO	Wiring
	F68199	1		MX ES	CABLAGGIO MX con Avviamento Elettrico	Wiring, MX with Electric starter
2	F68179	1		END ES	CABLAGGIO	Wiring
	F68194	1		MX ES	CABLAGGIO MX con Avviamento Elettrico	Wiring, MX with Electric starter
3	F68180	1		ES	ISO RELAY	
4	F68131	1		END ES	PORTAFUSIBILE	
5	F68183	1		END ES	CONNESSIONE DI SPEGNIMENTO	
6	F68182	1		END ES	CABLAGGIO	
7		1			CDI 250 End	CDI
		1			CDI 250 Mx	CDI
		1			CDI 450 End	CDI
		1			CDI 450 Mx	CDI
8	F68102	1		ES	RELAY AVVIAMENTO ELETTRICO	Relay
9	F15476	1		END ES	REGOLATORE KOKUSAN RX4501	Regulator
	F15559	1		MX KS/ES	REGOLATORE KOKUSAN RX4513	Regulator
10	F68116	1		ES	CAVO MOTORINO AVVIAMENTO	Cable, starting motor
11	F68115	1		ES	CAVO POSITIVO BATTERIA	Red cable
12	F15557	1		MX	CONDENSATORE	Condenser

TAV. 15

